

GEORGII KOBOLD

AUGUST HEINE GmbH & Co

Einachs- Kompaktgehäuse für KSV-Servoverstärker 3 HE mit Netzgerät und Funk-Entstörfilter

Gerätebeschreibung 221083, 06/97 V 1.0

Diese Gerätebeschreibung gilt für

- Kompaktgehäuse 089 163 010 Z für Einphasen-Anschluß zur Aufnahme eines KSV-Servoverstärkers, Anschluß vorn, 125 V Zwischenkreisspannung, 0.5 kW
- Kompaktgehäuse 089 163 020 Z für Einphasen-Anschluß zur Aufnahme eines KSV-Servoverstärkers, Anschluß vorn, 125 V Zwischenkreisspannung, 0.5 kW mit Unterbaulüfter
- Kompaktgehäuse 089 163 030 Z für Dreiphasen-Anschluß zur Aufnahme eines KSV-Servoverstärkers, Anschluß vorn, 125 V Zwischenkreisspannung, 1.0 kW
- Kompaktgehäuse 089 163 040 Z für Dreiphasen-Anschluß zur Aufnahme eines KSV-Servoverstärkers, Anschluß vorn, 125 V Zwischenkreisspannung, 1.0 kW mit Unterbaulüfter

GEORGII KOBOLD August Heine GmbH & Co
Fasanenweg 6-8

D-70771 Leinfelden-Echterdingen

Bundesrepublik Deutschland

Telefon 0711/75903-0
Telefax 0711/75903-53

Versionen des Textes

14.05.97 V 1.0 Pol, erstellt, mit VK und EN abgestimmt
Für Drucker 5Si

Copyright by GEORGII KOBOLD August Heine GmbH & Co

Alle Rechte, auch die der Übersetzung, vorbehalten. Ohne vorherige ausdrückliche schriftliche Genehmigung der GEORGII KOBOLD August Heine GmbH & Co darf kein Teil dieser Betriebsanleitung vervielfältigt, reproduziert, in einem Informationssystem gespeichert oder verarbeitet oder in anderer Form weiter übertragen werden.

Diese Gerätebeschreibung wurde mit Sorgfalt erstellt. GEORGII KOBOLD August Heine GmbH & Co übernimmt jedoch für eventuelle Irrtümer in dieser Betriebsanleitung und deren Folgen keine Haftung. Ebenso wird keine Haftung für direkte Schäden oder Folgeschäden übernommen, die sich aus dem Mißbrauch des Gerätes ergeben.

Bei der Anwendung der Geräte sind die einschlägigen Vorschriften bezüglich Sicherheitstechnik und Funkentstörung zu beachten.

Änderungen vorbehalten.

Inhalt

1 Vorbemerkungen	5
1.1 Zu dieser Gerätebeschreibung	5
1.2 Mitgeltende Gerätebeschreibungen	5
2 Sicherheitshinweise	6
2.1 Art der Hinweise	6
2.2 Fachpersonal	6
2.3 Bestimmungsgemäßer Gebrauch	7
2.4 Schutzerdung	8
2.5 Gefahrenhinweise	8
2.6 CE-Kennzeichnung	8
2.7 Inbetriebnahme-Voraussetzung	9
3 Technische Eigenschaften	10
3.1 Technische Daten	10
3.2 Einzelheiten	10
3.2.1 Aufbau	10
3.2.2 Einbau in den Schaltschrank	12
4 Anschluß: Belegung der Verbinder und Einzelheiten	13
4.1 Anschlußbelegung	13
4.1.1 Netzanschluß und Betriebsspannung (Combicon-Verbinder)	13
4.1.1.1 Einphasiger Anschluß	13
4.1.1.2 Dreiphasiger Anschluß	14
4.1.2 Lüfterversorgung (2poliger Combicon-Verbinder)	14
4.2 Anschlußvorschrift	14
4.2.1 Aufbau auf Montageplatte	16
4.2.2 Potential-Ausgleichsleiter	16
4.2.3 Netzanschluß	17
4.2.4 Schirmanschluß Motorleitung	17
4.2.5 Anschluß des externen Ballastwiderstandes	18
4.2.6 Verbindung Betriebsspannung	18
5 Stromversorgung	19
5.1 Einzelheiten zum Netzgerät	19
5.1.1 Überspannungsbegrenzer	19
5.1.2 Interner Ballastwiderstand	19
5.1.3 Externer Ballastwiderstand	20
5.1.4 Leuchtdioden	21
5.2 Netztransformatoren	21
5.2.1 Allgemeines	21

5.2.2 Anschluß	21
5.2.3 Technische Daten	21
6 Zubehör	22
Anhang A: EG-Konformitäts-Erklärung	23
Anhang B: Garantiebestimmungen	24

Liste der Bilder

Bild 1: Einbaumaße	11
Bild 2: Anschlußvorschrift	15

1 Vorbemerkungen

1.1 Zu dieser Gerätebeschreibung

Diese Gerätebeschreibung erläutert die Eigenschaften, den Anschluß, die Inbetriebnahme der Kompaktgehäuse zur Aufnahme je eines Servoverstärkers

- KSV-Servoverstärker in 3 HE-Bauweise

Im ersten Kapitel finden Sie u. a. Sicherheitshinweise, das zweite Kapitel gibt die technischen Daten und die Anschlußvorschriften.

1.2 Mitgeltende Gerätebeschreibungen

Ein unter Verwendung des hier beschriebenen Kompaktgehäuses zusammengestelltes Servoantriebspaket besteht aus

- dem Servomotor mit Resolver,
- dem Servoverstärker (eingesetzt in das hier beschriebene Kompaktgehäuse)
- dem Kompaktgehäuse mit eingebautem Netzgerät,
- dem Netztransformator.

Für den Einbau, die Inbetriebnahme, die Wartung und die Instandhaltung gelten neben dieser Gerätebeschreibung des Kompaktgehäuses

- die Gerätebeschreibung des Servoverstärkers 221055

2 Sicherheitshinweise

2.1 Art der Hinweise

Beachten Sie unbedingt die Warnungen und Hinweise am Rand:

Gefahr

- Gefahr für Gesundheit und Leben durch elektrischen Schlag oder durch Bewegung des Antriebs.

Achtung

- Achtung. Bei Nichtbeachtung kann Personen- oder Sachschaden entstehen.

Verbot

- Verbot. Nichtbeachtung verstößt gegen Sicherheitsvorschriften oder gesetzliche Vorgaben.

Netz aus
>2 min warten

- Netz aus. Trennen Sie das Gerät vom Netz und warten Sie mindestens 2 Minuten bis die Zwischenkreis-Kondensatoren entladen sind, bevor Sie die beschriebene Maßnahme durchführen.

CE/EMV

- Die CE-Kennzeichnung setzt die Einhaltung der EMV-Grenzwerte nach EN 55011, A oder B (Störemission) sowie EN 50082-1 oder -2 (Störfestigkeit) voraus. Die mit diesem Hinweis gekennzeichneten Vorgaben sind hierzu unbedingt einzuhalten. Anderenfalls muß die Anlage, in der die Verstärker betrieben werden, in Eigenverantwortung des Kunden auf Einhaltung der EMV-Grenzwerte überprüft werden.

Weitere am Rand gegebene Hinweise:

Prüfen

- Prüfen. Überprüfen Sie zuerst an diesen Stellen, wenn der Antrieb nicht in der gewünschten Weise läuft.

Tip

- Tip. Nützlicher Hinweis.

2.2 Fachpersonal

Gefahr

Die beschriebenen Geräte arbeiten mit berührungsgefährlichen Spannungen. Das Berühren von spannungsführenden Teilen kann schwere gesundheitliche Schäden hervorrufen.

CE/EMV

Nur ausgebildete Fachleuten mit Kenntnissen auf den Gebieten

- Automatisierungstechnik,
- Umgang mit gefährlichen Spannungen,
- Normen und Vorschriften wie
 - EMV-Richtlinie (89/336 EWG),
 - Niederspannungsrichtlinie (73/23 EWG),
 - Maschinenrichtlinie (89/392 EWG),
 - VDE-Vorschriften (wie DIN VDE 0100, DIN VDE 0113 <EN 60204>, DIN VDE 0160 <EN 50178>),
 - Unfallverhütungsvorschriften

dürfen daher die Geräte

- einbauen,
- in Betrieb nehmen,
- warten und
- instandhalten.

Vorher müssen sie diese Gerätebeschreibung und die Gerätebeschreibung des verwendeten Servoverstärkers sorgfältig lesen und bei den Arbeiten ständig die Sicherheitshinweise beachten.

2.3 Bestimmungsgemäßer Gebrauch

Die Kompaktgehäuse mit eingebautem Netzgerät und die Servoverstärker sind unter Beachtung der einschlägigen Normen entwickelt, gefertigt, geprüft und dokumentiert. Bei bestimmungsgemäßem Gebrauch gehen von den Geräten keine Gefahren für Personen oder Sachen aus. Bestimmungsgemäßer Gebrauch setzt voraus, daß das Gerät ausschließlich in der hier beschriebenen Weise benutzt wird und daß die angegebenen Sicherheitshinweise beachtet werden.

Achtung

Zum bestimmungsgemäßem Gebrauch gehört es, bei der Anwendung der Geräte die einschlägigen Vorschriften bezüglich der Sicherheit (Maschinenrichtlinie) und der Funkentstörung (EMV-Richtlinie) zu beachten.

Entsorgen Sie das Gerät am Ende der Nutzungsdauer gemäß den dann geltenden Vorschriften.

GEORGII KOBOLD August Heine GmbH & Co haftet nicht für direkte Schäden oder Folgeschäden, die sich aus dem Mißbrauch der Geräte ergeben.

2.4 Schutzerdung

Wegen der Ableitströme des eingebauten Entstörfilters muß der Schutzleiter nach DIN VDE 0160

- entweder doppelt zum Kompaktgehäuse geführt werden oder
- einen Zuleitungsquerschnitt von mindestens 10 mm² Cu haben.

Ein Betrieb über FI-Schutzschalter ist nicht möglich,

- wegen der Ableitströme des Entstörfilters und
- da im Erdschlußfall ein Gleichstrom-Anteil im Schutzleiter fließt,

2.5 Gefahrenhinweise

Achtung

Die Kompaktgehäuse mit ihrem Servoverstärker dürfen Sie wegen ihrer Bauart und ihrer Anschlußtechnik

- nur im geschlossenen Gehäuse (Schaltschrank) betreiben,
- nur mit festem Anschluß betreiben.

Führen Sie keine Gegenstände (Schraubendreher, Drähte) durch die Lüftungslöcher in das Innere des Gerätes.

Bevor Sie den Servoverstärker einsetzen oder herausnehmen und bevor Sie einen Steckverbinder abnehmen oder aufstecken

- Netzspannung abschalten.

Netz aus

>2 min warten

Der Ladekondensator des Netzgerätes hält die Spannung nach dem Abschalten. Bevor Sie am oder im Gerät arbeiten

- nach dem Ausschalten mindestens 2 Minuten warten.

2.6 CE-Kennzeichnung

Die Kompaktgehäuse und die Servoverstärker erfüllen die Vorgaben

- der EMV-Richtlinie (89/336 EWG) und
- der Niederspannungsrichtlinie (73/23 EWG).



Damit sind sie konform mit den derzeit geltenden Vorschriften der EU und tragen die CE-Kennzeichnung.

CE/EMV

Die CE-Kennzeichnung gilt nur,

- wenn alle Einbau- und Anschlußvorschriften dieser Gerätebeschreibung und der Gerätebeschreibung des Servoverstärkers genau

eingehalten und

- wenn die beim nebenstehenden Hinweis gegebenen Vorgaben erfüllt sind.

Ist das nicht möglich, dann

- müssen Sie die Anlage in der die Verstärker betrieben werden, in eigener Verantwortung auf Einhaltung der EMV-Grenzwerte überprüfen lassen.

2.7 Inbetriebnahme-Voraussetzung

Neben den für die Servoverstärker geltenden Niederspannungs- und EMV-Richtlinie gilt für Maschinen die

- Maschinenrichtlinie (89/392 EWG).

Für das Endprodukt, also die Maschine, in der der Servoverstärker enthalten ist, gilt damit auch die Maschinenrichtlinie (89/392 EWG), die vom Maschinenbauer erfüllt werden muß.

Verbot

Die Inbetriebnahme ist untersagt, bis die Anforderungen der Maschinenrichtlinie erfüllt sind.

3 Technische Eigenschaften

Es gibt insgesamt 4 Ausführungen des Kompaktgehäuses mit eingebautem Netzgerät, die sich wie folgt unterscheiden:

- Ausführung ohne und mit Lüfter
- Einphasiger (0,5 kW) oder dreiphasiger (1,0 kW) Anschluß

3.1 Technische Daten

Netzgerät ohne Lüfter	089 163 010 Z		089 163 030 Z	
Netzgerät mit Lüfter		089 163 020 Z		089 163 040 Z
Netzanschluß über Trenntransformator Einphasig. (bis 0,6 kW) Dreiphasig (bis 1,2 kW)	1 x 90 V	1 x 90 V	3 x 90 V	3 x 90 V
Nennleistung	0,5 kW		1,0 kW	
Für Zwischenkreisspannung	125 V			
Ansprechschw. des Ü-Begr.	155 V			
Max. Dauer-Bremsleistung	30 W	50 W	30 W	50 W
Impuls-Bremsleistung, 2% ED, 2 Sec	200 W			
Externer Ballastwiderstand, falls erforderlich	10 Ohm			
Lüfter-Versorgung, optional	24 V =, ± 20 %, 100 mA			
Klimaklasse nach DIN EN 50178 Betr./Lag./Transp.	3K3 / 1K4 / 2K3			
Abmessungen (siehe Bild 1): Breite Höhe Tiefe (ohne Steckverbinder)	115 mm 160 mm (+5 mm bei Ausführung mit Lüfter) 167 mm			
Gewicht	1,3 kg	1,5 kg	1,3 kg	1,5 kg

3.2 Einzelheiten

**3.2.
1
Aufbau**

Das Kompaktgehäuse ist zum Anschrauben an eine Montageplatte bestimmt.

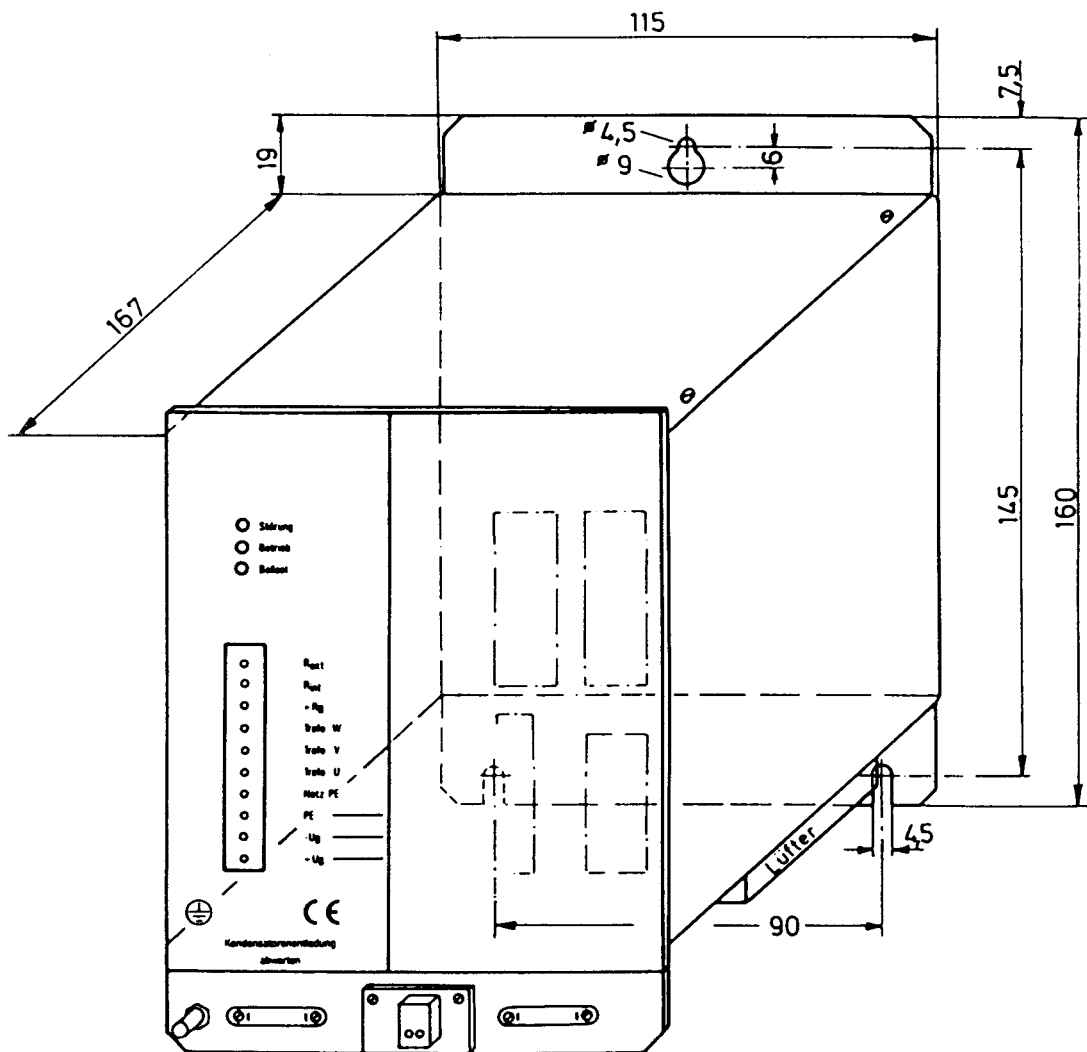


Bild 1 zeigt die Einbaumaße.

Bild 1: Einbaumaße

Das Netzgerät ist fest an der linken Seitenwand montiert. Es wird nach vorn durch eine Frontplatte abgeschlossen. Es enthält

- das Eingangs-Entstörfilter,
- den Eingangs-Gleichrichter,
- die Ladekondensatoren,
- die Überwachungsschaltung und
- den Überspannungsbegrenzer mit einem für übliche Servoanwendungen ausreichendem Ballastwiderstand.

Auf der Frontplatte sind über der Steckverbindung

- die drei Leuchtdioden des Netzgerätes angebracht.

Der Verstärker wird rechts neben dem Netzgerät eingeschoben und an der Frontplatte mit dem Gehäuse verschraubt. Für die Verstärker ist eine Breite von 12 TE vorgesehen.

- Diese Breite von 12 TE paßt für die KSV-Servoverstärker

CE/EMV

Alle Anschlüsse befinden sich wie auch die Anschlüsse des einzubauenden Servoverstärkers an der Frontplatte.

Der einzubauende Servoverstärker benötigt möglicherweise eine

- Fremdlüftung. Siehe dazu die Gerätebeschreibung des Servoverstärkers.

In diesem Fall wählen Sie bitte das

- mit Lüfter ausgestattete Kompaktgehäuse

3.2.2 Einbau in den Schaltschrank

Befestigung im Schaltschrank:

- An der Rückseite oben ist eine Lasche mit Öffnung zum Einhängen an eine M-4-Schraube, und
- unten ist eine weitere Lasche mit zwei Schlitzern zur zusätzlichen Fixierung.

Wegen der Montage auf einer metallisch blanken Montageplatte siehe Anschlußvorschrift, Seite 16.

Achtung

Das Gerät ist für den Verschmutzungsgrad 2 nach prEN 50178:1994 ausgelegt. Sorgen Sie dafür, daß es nur

- nichtleitfähiger Verschmutzung ausgesetzt wird.
 - Sehen Sie gegebenenfalls bei der Belüftung des Schaltschranks ein geeignetes Filter vor.

Damit die Luft ungestört das Gehäuse und den Kühlkörper des Servoverstärkers durchströmen kann,

- lassen Sie oberhalb und unterhalb der Geräte mindestens 80 mm frei.

4 Anschluß: Belegung der Verbinder und Einzelheiten

4.1 Anschlußbelegung

Hier wird nur die Anschlußbelegung des eingebauten Netzgerätes gegeben. Die Anschlußbelegung des Verstärkers entnehmen Sie bitte dessen Gerätebeschreibung.

4.1.1 Netzanschluß und Betriebsspannung (Combicon-Verbinder)

4.1.1.1 Einphasiger Anschluß

Bezeichnung	Belegung
R_{ext}	Entweder externen Ballastwiderstand zwischen R_{ext} und $+R_B$ schalten oder Brücke von R_{int} nach $+R_B$ legen. Brücke ist ab Werk eingesetzt.
R_{int}	
$+R_B$	
Trafo W	Nicht anschließen
Trafo V	Sekundärseite des Transformators
Trafo U	Sekundärseite des Transformators
Netz PE	Netz-Schutzleiter
PE	PE zum Verstärker, verbunden mit Netz PE und $-U_B$
$-U_B$	Minus der Zwischenkreisspannung zum Verstärker
$+U_B$	Plus der Zwischenkreisspannung zum Verstärker

4.1.1.2 Dreiphasiger Anschluß

Bezeichnung	Belegung
R_{ext}	Entweder externen Ballastwiderstand zwischen R_{ext} und $+R_B$ schalten oder Brücke von R_{int} nach $+R_B$ legen. Brücke ist ab Werk eingesetzt.
R_{int}	
$+R_B$	
Trafo W	Sekundärseite des Transformators
Trafo V	Sekundärseite des Transformators
Trafo U	Sekundärseite des Transformators
Netz PE	Netz-Schutzleiter
PE	PE zum Verstärker, verbunden mit Netz PE und $-U_B$
$-U_B$	Minus der Zwischenkreisspannung zum Verstärker
$+U_B$	Plus der Zwischenkreisspannung zum Verstärker

4.1.2 Lüfterversorgung (2poliger Combicon-Verbinder)

Wenn Sie ein Kompaktgehäuse mit eingebautem Lüfter gewählt haben, müssen Sie den Lüfter mit einer Gleichspannung von 24 V versorgen. Die Lüfterversorgung hat im Gerät keine Verbindung zu anderen Stromkreisen und keine Verbindung zum Gehäuse. Zum Anschluß ist in der unteren Lasche ein beschrifteter 2poliger Combicon-Verbinder angebracht. Anschluß:

+ 24 V	- 24 V
--------	--------

4.2 Anschlußvorschrift

CE/EMV

Die EMV-Grenzwerte nach EN 55011, A und B (Störemission) sowie EN 50082-1 und -2 (Störfestigkeit) werden eingehalten,

- wenn das Antriebspaket entsprechend den hier und den in der Gerätebeschreibung des eingesetzten Verstärkers gegebenen Vorschriften angeschlossen wird.
- Nur dann ist die CE-Kennzeichnung gültig.

Wird die Anschlußvorschrift nicht eingehalten,

- so muß die Anlage, in der die Verstärker betrieben werden, in Eigenverantwortung des Kunden auf Einhaltung der EMV-Grenz-

werte überprüft werden.

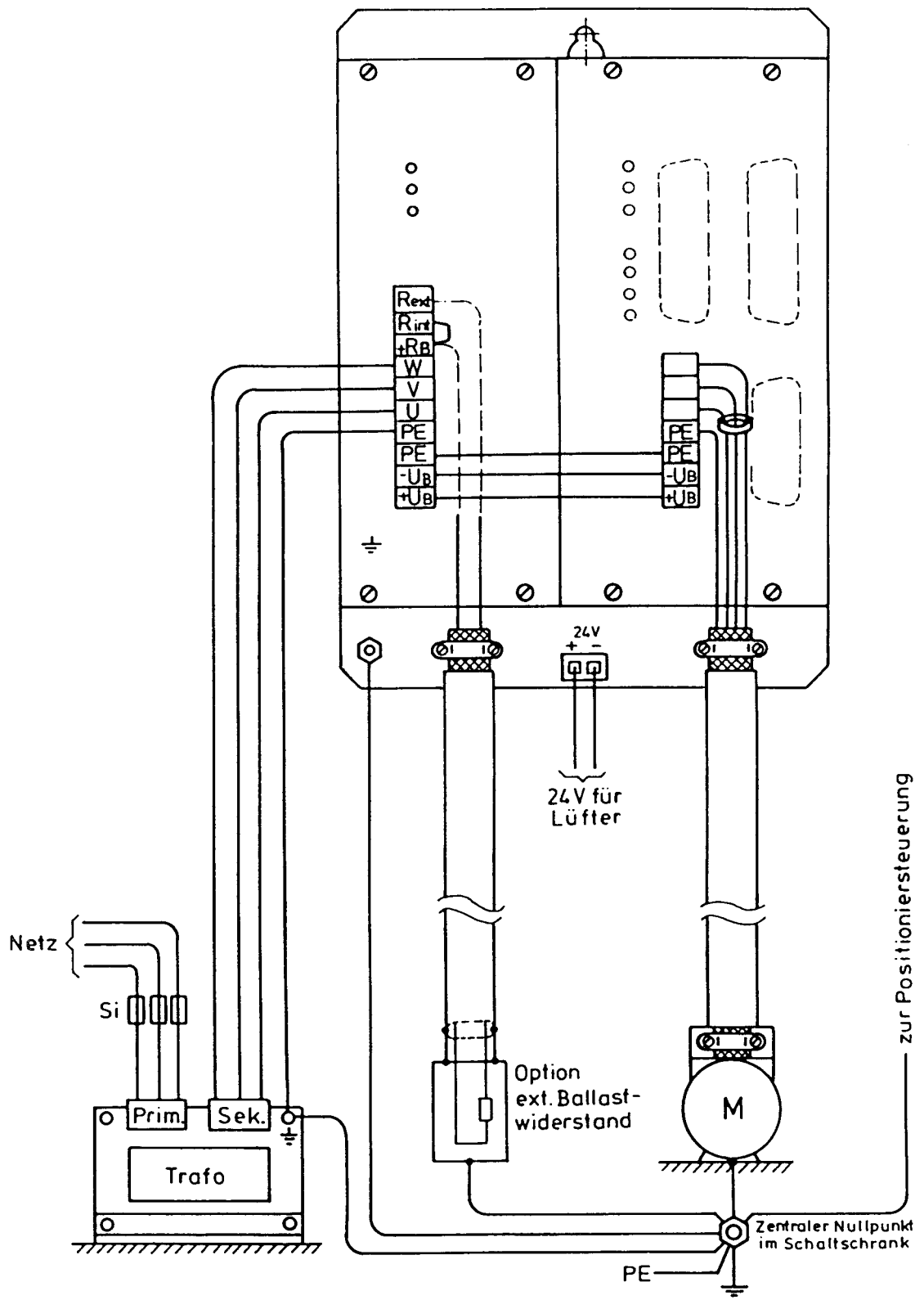


Bild 2: Anschlußvorschrift

Bild 2 zeigt für die dreiphasige Ausführung den vorgeschriebenen Anschluß für den Teil, der das eingebaute Netzgerät und den Verstärker betrifft. Der Anschluß der übrigen Verbinder am Verstärker muß so vorgenommen werden, wie es in der Gerätebeschreibung des Verstärkers vorgeschrieben ist.

Bei der Ausführung für einphasigen Anschluß ändert sich der Transformator sinngemäß, und primär und sekundär entfällt je eine Leitung.

4.2.1 Aufbau auf Montageplatte

CE/EMV

Wichtige Forderung für gute EMV-Eigenschaften:

- Schrauben sie das Kompaktgehäuse mit seiner metallisch blanken Rückseite auf eine metallisch blanke (z.B. verzinkte) Montageplatte,
 - die geerdet, also über den Potential-Ausgleichsleiter mit dem zentralen Erdungspunkt verbunden ist.
- Müssen Sie als Notlösung ausnahmsweise eine lackierte Montageplatte verwenden,
 - dann entfernen Sie an den Auflageflächen den Lack,
 - oder stellen Sie anderweitig, z.B. über Zahnscheiben, oben und unten eine gut leitende Verbindung zwischen Montageplatte und Verstärker her.

4.2.2 Potential-Ausgleichsleiter

Bild 2 zeigt Potential-Ausgleichsleiter. Sie entspringen beim Zentralen Nullpunkt des Schaltschranks. Ihre Aufgaben:

- Sie verbinden verschiedene Nullpunkte niederohmig miteinander,
- sie vermindern Ausgleichströme auf dem Kabelschirm
 - und vermeiden damit elektrische Störungen

Der zentrale Nullpunkt des Schaltschranks wird mit dem Netz-Schutzleiter (PE protective earth) verbunden. Diese Verbindung

- vermeidet Gefährdungen des Bedien- und Wartungspersonals bei elektrischen Fehlern.

Gefahr

Der Potential-Ausgleichsleiter vom zentralen Nullpunkt zum PE-Bolzen des Kompaktgehäuses muß wegen der Ableitströme des eingebauten Entstörfilters nach DIN VDE 0160

- einen Zuleitungsquerschnitt von mindestens 10 mm² Cu haben.
- Oder es werden zwei Potential-Ausgleichsleiter mit einem Querschnitt von mindestens 1,5 mm² Cu gelegt,

- einer zum PE-Bolzen und einer zur PE-Klemme des Kompaktgehäuses, wie es Bild 2 zeigt.

Die übrigen Potential-Ausgleichsleiter müssen

- einen Querschnitt von mindestens $2,5 \text{ mm}^2$, besser 4 mm^2 haben.

Unbestritten: Es laufen auch Antriebe ohne Potential-Ausgleichsleiter, ohne abgeschirmte Leitungen und ohne Beachtung der Sicherheitsvorschriften.

Verbot

- Dies widerspricht den elementaren Sicherheitsanforderungen,
- verstößt gegen gesetzliche Regelungen und
 - gefährdet die Sicherheit von Personen,
 - gefährdet die Betriebssicherheit der Anlage und
 - ermöglicht Störungen aus und von anderen Anlagenteilen.

4.2.3 Netzanschluß

Der Anschluß erfolgt über einen Trenntransformator, der entsprechend den technischen Daten der Transformatoren in Abschnitt 5.2.3, Seite 21 ausgewählt wurde.

Die Leitung vom Netz zum Transformator und vom Transformator zum Netzgerät des Kompaktgehäuses

- muß mit ausreichendem Querschnitt ausgeführt werden, empfohlen wird $1,5 \text{ mm}^2$, mindestens jedoch $1,0 \text{ mm}^2$.
- Abschirmung ist nicht erforderlich.

Die Anschlüsse an den Klemmen der von GEORGII KOBOLD gelieferten Transformatoren sind eindeutig beschriftet.

Die von GEORGII KOBOLD gelieferten Transformatoren haben keinen Sekundär-Sternpunkt-Anschluß. Sollten anderweitig beschaffte Netztransformatoren einen solchen Anschluß haben, dann darf dieser nicht geerdet werden.

Tip

Im Netzgerät ist der negative Anschluß der Zwischenkreisspannung ($-U_B$) geerdet, also mit PE verbunden.

4.2.4 Schirmanschluß Motorleitung

CE/EMV

Für das abgeschirmte Motorkabel ist am Kompaktgehäuse eine Kabelschelle vorgesehen. Verbinden Sie hiermit

- den Schirm großflächig mit dem Gehäuse
 - indem Sie das Schirmgeflecht rückwärts auf den Kabelmantel stülpen und dort unter die Schelle klemmen.

Bitte beachten Sie die in der Gerätebeschreibung des eingebauten Verstärkers gegebenen Hinweise zum Motoranschluß, und verwenden Sie den dort angegebenen Ferritring.

4.2.5 Anschluß des externen Ballastwiderstandes

CE/EMV

Näheres zum externen Ballastwiderstand siehe Abschnitt 5.1.3, Seite 20. Die Zuleitung

- muß einen Mindestquerschnitt von 1,5 mm² haben und
- muß abgeschirmt sein
 - der Schirm wird, wie schon beim Schirm der Motorleitung beschrieben, über die dafür vorgesehene Kabelschelle großflächig mit dem Gehäuse verbunden.

4.2.6 Verbindung Betriebsspannung

Die vom Einbau-Netzgerät gelieferte Zwischenkreisspannung wird außen über die Combicon-Klemmenleisten an den Verstärker angeschlossen. Zwischen Netzgerät und Verstärker

- werden 3 kurze Leitungen gelegt,
 - vermeiden Sie dabei unnötige Schleifen
- empfohlener Querschnitt 1,5 mm², Mindestquerschnitt 1,0 mm²
- grün-gelb für PE, blau für -U_B, rot für +U_B
- Der in der Anschlußvorschrift des Servoverstärkers angegebene Ferritring ist hier nicht erforderlich.

5 Stromversorgung

5.1 Einzelheiten zum Netzgerät

5.1.1 Überspannungsbegrenzer

Die kinetische Energie eines drehenden Servomotors wird

- beim Abbremsen als elektrische Energie in das Netzgerät zurückgespeist,
 - dadurch steigt die Spannung im Gleichstrom-Zwischenkreis an,
 - das würde zum Abschalten des Verstärkers führen, wenn die Schaltschwelle für die Zwischenkreisüberwachung überschritten wird.
- Dies alles verhindert der im Netzgerät eingebaute Überspannungsbegrenzer (auch Ballastschaltung genannt).

5.1.2 Interner Ballastwiderstand

Der interne Ballastwiderstand des Überspannungsbegrenzers ist

- mit einer Lötsicherung versehen, die bei Überlastung den Widerstand abschaltet.

Eine Überlastung wird durch zu hohe beim Bremsen zurückgelieferte Energie verursacht, also wenn

- häufig größere Massen abgebremst werden.

Bei Überlastung des Ballastwiderstandes geht das Netzgerät auf "Störung". Erst nach Reparatur der Lötsicherung ist das Netzgerät wieder betriebsbereit. Die Reparatur führen Sie wie folgt aus:

- Machen Sie das Gerät spannungslos,
- Nehmen Sie den Verstärker heraus und schrauben Sie die rechte Seitenwand ab.
 - Jetzt ist der Ballastwiderstand und seine Lötsicherung zugänglich.
- Verlöten Sie die Lötsicherung mit dem in der Elektronikindustrie üblichen Lot, Blei-Zinn 40/60 %.
 - Achten Sie darauf, daß die Federwirkung erhalten bleibt, damit bei einer erneuten Überlastung die Lötsicherung erneut auslösen kann.

Achtung

5.1.3 Externer Ballastwiderstand

Ein Betrieb des Gerätes als Bremsregler, bei dem der Motor vorwiegend gegen ein äußeres Drehmoment im Bremsbetrieb arbeiten muß, bedingt einen für die entsprechende Leistung bemessenen externen Ballastwiderstand. Der interne Widerstand ist dafür nicht ausreichend.

Den Widerstandswert des externen Ballastwiderstandes entnehmen Sie der Tabelle der technischen Daten (Seite 10). Die Belastbarkeit wird nach der benötigten Bremsleistung bemessen.

Möchten Sie anstelle des internen einen externen Ballastwiderstand anschalten, dann

- entfernen Sie die Brücke zwischen R_{int} und $+R_B$,
- klemmen Sie den externen Widerstand an den Anschlüssen R_{ext} und $+R_B$ an.

Der externe Ballastwiderstand

- muß in ein geerdetes Metallgehäuse eingebaut sein
 - damit Störabstrahlungen vermieden werden und
 - zum Schutz gegen Berührung spannungsführender Teile und des heißen Widerstandes.

CE/EMV

Der Ausgang für den Ballastwiderstand ist kurzschlußfest. Bei Kurzschluß

- wird der Ballastkreis abgeschaltet.
 - die rote Leuchtdiode des Netzgerätes zeigt die Störung an.

Dadurch steigt die Zwischenkreisspannung beim Bremsen an bis der Verstärker wegen Überspannung abschaltet,

- die rote Leuchtdiode des Verstärkers zeigt die Störung an.
 - der Ausgang "Störung" schaltet ein,

Diese Störung des Netzgerätes kann nur gelöscht werden

- durch Aus- und Wiedereinschalten der Netzspannung,

5.1.4 Leuchtdioden

Die drei Leuchtdioden haben folgende Bedeutung:

Bedeutung	Farbe	Anzeige
Störung	rot	Leuchtet, wenn Ausgangsspannung zu niedrig Leuchtet, wenn Ballastwiderstand überhitzt, Leuchtet, wenn Ballastkreis kurzgeschlossen
Eingangsspannung ausreichend	grün	Leuchtet, wenn die hieraus erzeugte Ausgangsspannung ausreichend hoch ist und wenn keine Störung vorliegt
Ballast ein	gelb	Leuchtet, wenn die Ballastschaltung zur Aufnahme der beim Abbremsen des Motors zurückgelieferten Energie eingeschaltet wird

5.2 Netztransformatoren

5.2.1 Allgemeines

Netztransformatoren zum Betrieb der Einschub-Netzgeräte:

- Für kleinere Leistungen bis 0,6 kW mit einphasigem Anschluß,
- für größere Leistungen bis 1,2 kW mit dreiphasigem Anschluß.

5.2.2 Anschluß

Die Anschlüsse sind an den Klemmen der Transformatoren eindeutig beschriftet.

5.2.3 Technische Daten

Neben den Standard-Transformatoren der folgenden Tabelle können wir Sonderausführungen liefern, näheres auf Anfrage.

Entsprechend den genannten Daten können die Transformatoren vom Anwender auch bei einem ortsansässigen Hersteller in Auftrag gegeben werden, um die vergleichsweise hohen Kosten für Verpackung und Versand einzusparen.

Transformator, Einphasen-Anschluß	038 112 010 Z		
Transformator, Dreiph.-Anschluß		038 103 010 Z	038 104 010 Z
Geeignet für Verstärker	KSV5/15..	KSV5/15..	KSV10/30..
Lastfaktor	3	3	6
Netzanschluß (primär)	1 x 230 V	3 x 400 V	
Ausgangsspannung	1 x 90 V	3 x 90 V	
Nennleistung S1	0,75 kVA	0,58 kVA	1,5 kVA
Primärseitige Vorsicherungen	4 A T	3 x 1,5 AT	3 x 4 A T
Abmessungen (L x B x H in mm)	113 x 130 x 140	205 x 100 x 170	225 x 148 x 195
Gewicht	10 kg	7,6 kg	19,2 kg

Achtung

Niemals an eine Transformatorenwicklung mehrere Geräte anschließen! Ausgleichströme über die gemeinsame Null gefährden die Gleichrichterioden, die Ausgangsstufen der Sollwertquellen und die Sollwerteingänge.

6 Zubehör

Zum Lieferumfang gehören

- Beim Kompaktgehäuse mit Netzgerät ohne Lüfter
 - der 10polige Combicon-Steckverbinder
- beim Kompaktgehäuse mit Netzgerät und mit Lüfter
 - der Steckersatz, bestehend aus einem 10poligen und einem 2poligen Combicon-Steckverbinder

Anhang A: EG-Konformitäts-Erklärung**EG-Konformitäts-Erklärung**

Hiermit bescheinigen wir, daß die in dieser Gerätebeschreibung beschriebenen Produkte den folgenden EG-Richtlinien, Normen und Vorschriften entsprechen und zum Einbau in eine Maschine bestimmt sind. Gemäß der EG-Richtlinie Maschinen ist die Inbetriebnahme solange untersagt, bis festgestellt wurde, daß die Maschine, in die dieses Produkt eingebaut wurde, den Bestimmungen der EG-Richtlinie entspricht.

Die Forderungen der EG-Richtlinien, Normen und Vorschriften werden nur dann erfüllt, wenn die Einbau- und Anschlußvorschriften der Gerätebeschreibung beachtet werden.

EG-Richtlinie:

EMV-Richtlinie 89/336/EWG, geändert durch 91/263/EWG, 92/31/EWG, 93/68/EWG, Niederspannungs-Richtlinie 73/23/EWG geändert durch 93/68/EWG.

Angewendete harmonisierte Normen / Harmonized standards applied:

EN 55011: 1991, Klasse A und B, (DIN VDE 0875, Teil 11)

DIN EN 50082-1: 1994

DIN EN 50082-2: 1995

DIN (pr) EN 50178: 1994

Datum: 14. April 1997

Dipl.-Kfm. Christof Meeßen
Geschäftsführer

Anhang B: Garantiebestimmungen

GEORGII KOBOLD August Heine GmbH & Co gewährleistet, daß das Gerät frei ist von Material- und Herstellungsfehlern. In der Qualitätssicherung werden Meßwerte bei der Endkontrolle aufgezeichnet.

Die Garantiezeit beginnt mit der Auslieferung. Sie beträgt 12 Monate.

Der Lieferung zugrunde gelegt sind die "Allgemeinen Lieferbedingungen für Erzeugnisse und Leistungen der Elektroindustrie" (grüne ZVEI-Bedingungen). Bei einem Fehler oder beim Fehlen einer zugesicherten Eigenschaft ist das Gerät einzusenden. Es wird im Herstellerwerk unentgeltlich instandgesetzt oder nach unserer Wahl umgetauscht.

Alle weitergehenden Ansprüche auf Ersatz von Schäden, die nicht an unserem Gerät entstanden sind, sind ausgeschlossen. Folgeschäden, die aufgrund einer Fehlfunktion oder eines Mangels an unserem Gerät anderweitig entstanden sind, können nicht geltend gemacht werden.