

## **Ersatzteile**

**Gleichstrom-Motoren KG**

**Gleichspannungs-Drehzahlgeber KPG**

Art.-Nr. 221156

Ver. 30.06.10

GEORGII KOBOLD GmbH & Co. KG

Ihlinger Strasse 57

72160 Horb

Bundesrepublik Deutschland

Tel. +49 (0) 7451 5394-0

Fax +49 (0) 7451 5394-53

e-Mail [vertrieb@georgii-kobold.de](mailto:vertrieb@georgii-kobold.de)

[www.georgii-kobold.de](http://www.georgii-kobold.de)

## GEORGII KOBOLD - Gleichstrom-Motoren KG... - Gleichspannungs-Drehzahlgeber KPG...

### Inhalt

Gleichstrom-Motoren KG...	Seite
Schnittbild	2
Anker	3
Bürstenapparat, Kohlebürsten, Lagerschilde	4
Kugellager, Fuß, Schutzblech, Schutzkappe, Klemmkasten, Klemmendeckel, Schutzhaube für Bremse	5
Zubehör	5
<b>Gleichspannungs-Drehzahlgeber KPG...</b>	
Schnittbild	6
Anker, Bürstenapparat, Lagerschilde	7
Kugellager, Fuß, Schutzblech, Schutzkappe, Klemmkasten, Klemmendeckel	8

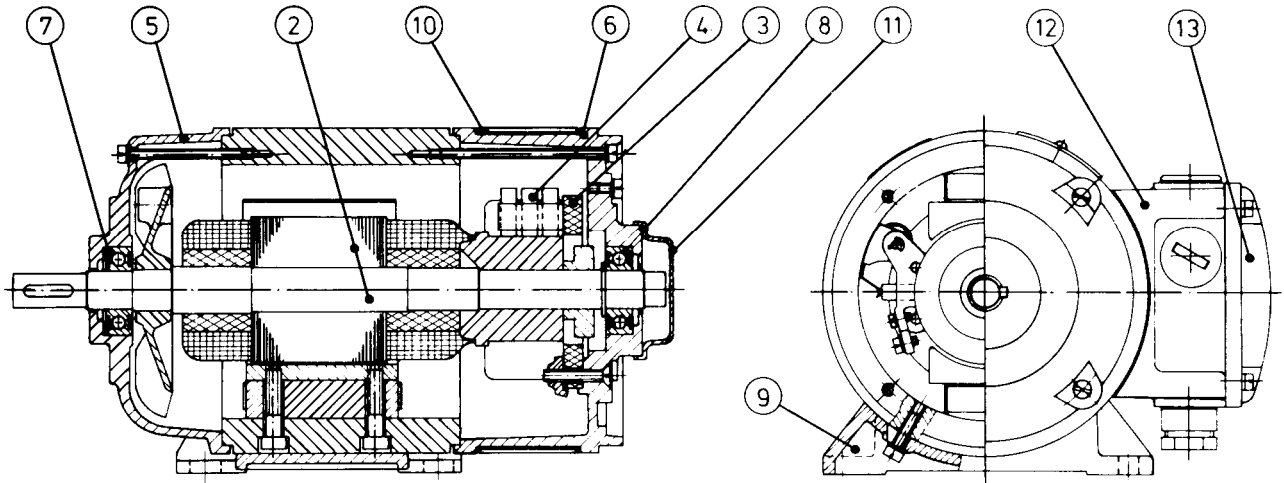
In dieser Liste sind die Ersatzteile bebildert und bezeichnet aufgeführt. Bitte verwenden Sie zur Vermeidung von Fehllieferungen die hier gewählten Teile-Bezeichnungen und geben Sie zusätzlich Motortyp, Bauform, Motornummer, Spannung und Leistung des Motors an, für den die Teile bestimmt sind. Bei Motoren mit Fremdlüfter geben Sie bitte die Spannung und die Frequenz an, bei Motoren mit Bremse auch die Bremsspannung. Alle diese Daten finden Sie auf den Leistungsschildern des Motors, bzw. Gebers und Fremdlüfters verzeichnet.

Ersatzteilverkauf betrachten wir als Kundendienst. Unsere Ersatzteilpreise sind deshalb nur nach den uns selbst entstehenden Kosten bemessen. Deckung unserer Kosten erzielen wir nicht bei einer Reihe von Klein- und Kleinstteilen, wenn sie im Kleinverkauf abgegeben werden. Wir bitten Sie deshalb um Ihr Verständnis für nachstehend genannte Bedingungen:

**Bei Kleinaufträgen mit Waren-Nettowert unter EUR 50,- berechnen wir EUR 15,- Bearbeitungsgebühr. Unter Waren-Nettowert EUR 50,- erfolgt Lieferung nur per Nachnahme.**

**Die technischen Daten und Maßangaben sind sorgfältig erstellt. Irrtümer müssen wir uns vorbehalten, ebenso Änderungen, die dem technischen Fortschritt dienen. Technische Änderungen vorbehalten**

## Gleichstrom-Motoren KG... Gleichstrom-Bremsmotoren KG... MB



- |    |                 |
|----|-----------------|
| 2  | Anker           |
| 3  | Bürstenapparat  |
| 4  | Kohlebürsten    |
| 5  | AS-Lagerschild  |
| 6  | BS- Lagerschild |
| 7  | AS-Kugellager   |
| 8  | BS-Kugellager   |
| 9  | Fuß             |
| 10 | Schutzblech     |
| 11 | Schutzkappe     |
| 12 | Klemmkasten     |
| 13 | Klemmendeckel   |

## Gleichstrom-Motoren KG...

### Anker (2)

Motortyp KG..	Anker <sup>1)</sup> Teile-Nr.	Bezeichnung	Drehzahl 1/min
<b>Durchzugsbelüftet, IP 20</b>			
507.28-1A	A50650001010ER	Anker G 507..-1	2800
606.28-A	A60280001010ER	Anker G 606..	2800
608.28-A	A60290001010ER	Anker G 608..	2800
707.28-A	A70320001010ER	Anker G 707..	2800
7011.28-A	A70330001010ER	Anker G 7011..	2800
507.14-1A	A50650002010ER	Anker G 507..-1	1400
606.14-A	A60280002010ER	Anker G 606..	1400
608.14-A	A60290002010ER	Anker G 608..	1400
707.14-A	A70320002010ER	Anker G 707..	1400
7011.14-A	A70330002010ER	Anker G 7011..	1400
507.09-1A	A50650003010ER	Anker G 507..-1	900
606.09-A	A60280003010ER	Anker G 606..	900
608.09-A	A60290003010ER	Anker G 608..	900
707.09-A	*	Anker G 707..	900
7011.09-A	*	Anker G 7011..	900
<b>Durchzugsbelüftet mit Bremse, IP 20</b>			
507.28-1A MB	A50730001030ER	Anker G 507..-1 MB	2800
606.28-A MB	*	Anker G 606.. MB	2800
608.28-A MB	A60550001030ER	Anker G 608.. MB	2800
707.28-A MB	*	Anker G 707.. MB	2800
7011.28-A MB	A70560001030ER	Anker G 7011.. MB	2800
<b>Mit Außenbelüftung, IP 54</b>			
507.28-1AL	A50710004010ER	Anker G 507..-1L	2800
606.28-AL	A60510005010ER	Anker G 606..L	2800
608.28-AL	A60520006010ER	Anker G 608..L	2800
707.28-AL	A70500001010ER	Anker G 707..L	2800
7011.28-AL	A70510001010ER	Anker G 7011..L	2800
507.14-1AL	A50710005010ER	Anker G 507..-1 L	1400
606.14-AL	*	Anker G 606..L	1400
608.14-AL	A60520007010ER	Anker G 608..L	1400
707.14-AL	A70500005010ER	Anker G 707..L	1400
7011.14-AL	*	Anker G 7011..L	1400
<b>Ohne Außenbelüftung, IP 54</b>			
507.28-1AG	A50650007010ER	Anker G 507..-1	2800
606.28-AG	A60280004010ER	Anker G 606..	2800
608.28-AG	A60290004010ER	Anker G 608..	2800
707.28-AG	A70320001010ER	Anker G 707..	2800
7011.28-AG	A70330004010ER	Anker G 7011..	2800
507.14-1 AG	A50650008010ER	Anker G 507..-1	1400
606.14-AG	*	Anker G 606..	1400
608.14-AG	A60290005010ER	Anker G 608..	1400
707.14-AG	*	Anker G 707..	1400
7011.14-AG	*	Anker G 7011..	1400

<sup>1)</sup> Die genannten Teile-Nr. beziehen sich nur auf **Anker 150 V** komplett mit Lüfter.

\* Die noch fehlenden Teile-Nr. sind noch nicht festgelegt.

Bei Ankern mit Sondertypen bitte immer **Motortyp, Bauform, Motornummer, Leistung, Spannung und Drehzahl** angeben!

## Gleichstrom-Motoren KG...

### Bürstenapparat (3), Kohlebürsten (4)

Motortyp KG...	Bürstenapparat Teile Nr.	Kohlebürste E27 Teile-Nr.	Kohlebürste E43 Teile-Nr.	Meldekohle <sup>3)</sup> E27 Teile-Nr.
507...	036014	0290071 <sup>1)</sup>	0290072 <sup>1)</sup>	0290271
507...MB	036037 036044 <sup>3)</sup>	0290071 <sup>1)</sup>	0290072 <sup>1)</sup>	0290271
606...	036015	0290061 <sup>1)</sup>	0290062 <sup>1)</sup>	0290251
606...MB	036015 03604 <sup>3)</sup>	0290061 <sup>1)</sup>	0290062 <sup>1)</sup>	0290251
608...	036015	0290061 <sup>1)</sup>	0290062 <sup>1)</sup>	0290251
608...MB	036015 036041 <sup>3)</sup>	0290061 <sup>1)</sup>	0290062 <sup>1)</sup>	0290251
707...	036016	0290051 <sup>1)</sup>	0290052 <sup>1)</sup>	0290261
707...MB	036016 036042 <sup>3)</sup>	0290051 <sup>1)</sup>	0290052 <sup>1)</sup>	0290261
7011...	036013	0290051 <sup>2)</sup>	0290052 <sup>2)</sup>	0290261
7011...MB	036013 036043 <sup>3)</sup>	0290051 <sup>2)</sup>	0290052 <sup>2)</sup>	0290261

<sup>1)</sup> Zwei Stück pro Motor

<sup>2)</sup> Vier Stück pro Motor

<sup>3)</sup> Sonderausführung S 13, mit Meldekohle

### Lagerschilde (5), (6)

Motortyp KG...	Bauform	AS – Lagerschild			
		ohne Bremse		mit Bremse	
		IP20 Teile-Nr.	IP54 Teile-Nr.	IP20 Teile-Nr.	IP54 Teile-Nr.
5...	IM B3	115015Z	115015Z	115082Z	115081Z
	IM B14 N	115017Z		115083Z	
	IM B14 R		115018Z		115037Z
	IM B5		115016Z		115031Z
6...	IM B3	116060Z	116061Z	116097Z <sup>1)</sup>	116098Z <sup>1)</sup>
	IM B14 C140	116064Z	116065Z	116101 <sup>1)</sup>	116102 <sup>1)</sup>
	IM B5 A160	116062Z	116063Z	116099 <sup>1)</sup>	116100 <sup>1)</sup>
7...	IM B3	117040Z	117041Z	117040Z	117041Z
	IM B14 C160	117044Z	117045Z	117044Z	117045Z
	IM B5 A200	117042Z	117043Z	117042Z	117043Z

<sup>1)</sup> gilt nur bei MB-Bremse

Motortyp KG...	BS - Lagerschild			
	ohne Bremse		mit Bremse	
	IP20 Teile-Nr.	IP54 Teile-Nr.	IP20 Teile-Nr.	IP54 Teile-Nr.
5...	115062Z	115063Z	115072Z	115085
6...	116066Z	116067Z	116077	116103
7...	117046Z	117047Z	117058	117059

## Gleichstrom-Motoren KG...

### Kugellager (7), (8)

Motortyp KG...	AS - Rillenkugellager				BS - Rillenkugellager			
	ohne Bremse		mit Bremse		ohne Bremse		mit Bremse	
	Teile-Nr.	Bezeichnung	Teile-Nr.	Bezeichnung	Teile-Nr.	Bezeichnung	Teile-Nr.	Bezeichnung
5...	399620203	6202 2Z	399620203	6202 2Z	399620203	6202 2Z	399620203	6202 2Z
6...	399620203	6202 2Z	399600402	6202 2Z	399620203	6202 2Z	399620203	6202 2Z
7...	399620404	6202 2Z	399620402	6204 2Z	399620402	6204 2Z	399620402	6204 2Z

### Fuß (9), Schutzblech (10), Schutzkappe (11), Klemmkasten (12), Klemmendeckel (13), Schutzhaube für Bremse

Motortyp KG...	Fuß <sup>1)</sup>	Schutzblech		Schutz-	Klemmen-	Klemmen-	Schutz haube
	Teile-Nr.	IP 20	IP 54	kappe	kasten	deckel	für Bremse
		Teile-Nr.	Teile-Nr.	Teile-Nr.	Teile-Nr.	Teile-Nr.	Teile-Nr.
5...	105001	0562201	0562191Z	056139	0302371Z	031103Z	056180
6...	106001	0562202	0562192Z	056139	0302372Z	031103Z	056182
7...	107002	0562203	0562193Z	056132	030243Z	031103Z	056221

<sup>1)</sup> ohne Befestigungsleiste

### Bremse

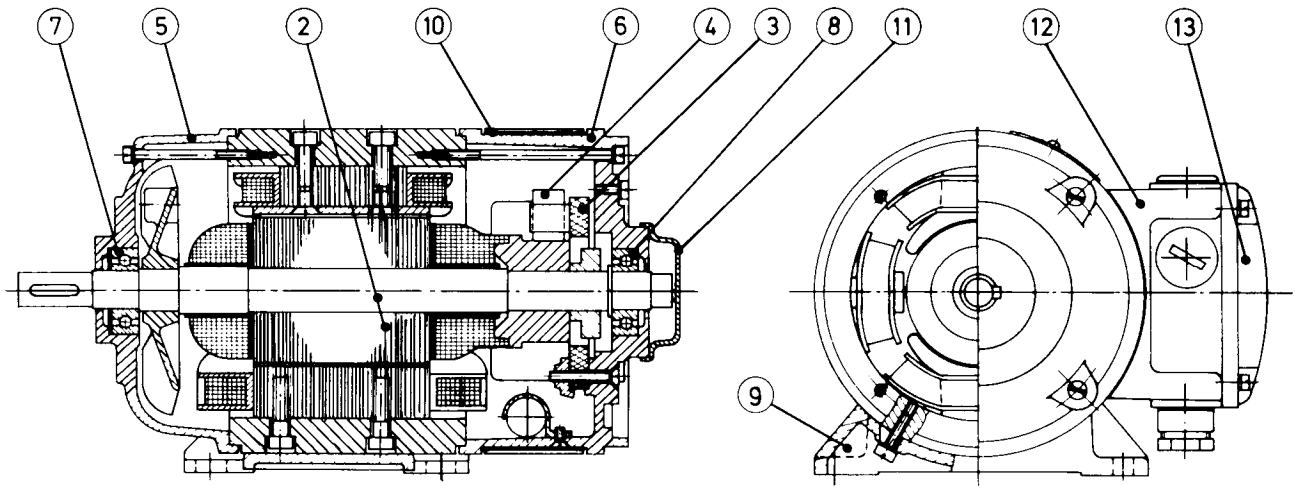
Motortyp KG...	Bremstyp	Teile-Nr.	Bezeichnung
5...MB	MB 4	047043024	Teilesatz Bremse MB 4 bestehend aus:
		018141	Elektromagnetteil (EMT) MB 4
		099022	Lüfter kpl MB 4 Ersatzteilbeutel MB 4-G 5 (Nachführelement)
6...MB	MB 5	047044024	Teilesatz Bremse MB 5 bestehend aus:
		018142	Elektromagnetteil (EMT) MB 5
		099023	Lüfter MB 5 Ersatzteilbeutel MB 5-G 6 (Nachführelement)
7...MB	MB 6	047045024	Teilesatz Bremse MB 6 bestehend aus:
		018143	Elektromagnetteil (EMT) MB 6
		099024	Lüfter MB 6 Ersatzteilbeutel MB 6-G7 (Nachführelement)

### Zubehör

Motortyp KG...	Fremdlüfter kpl <sup>2)</sup> für Motoren ohne Bremse Teile-Nr.	Fremdlüfter kpl <sup>2)</sup> für Motoren mit Bremse Teile-Nr.	Fremdlüfter kpl <sup>2)</sup> für Motoren mit Tacho Teile-Nr.
5...(MB)	084021-...	084043-...	084021-...
6...(MB)	084023-...	084022-...	084023-...
7...(MB)	084025-...	084024-...	084025-...

<sup>2)</sup> Spannung und Frequenz angeben!

## Gleichspannungs-Drehzahlgeber KPG...



2	Anker
3	Bürstenapparat
4	Kohlebürsten
5	AS-Lagerschild
6	BS- Lagerschild
7	AS-Kugellager
8	BS-Kugellager
9	Fuß
10	Schutzblech
11	Schutzkappe
12	Klemmkasten
13	Klemmendeckel

## Gleichspannungs-Drehzahlgeber KPG...

### Anker (2)

Motortyp KPG...	Anker <sup>1)</sup> Teile-Nr.	Bezeichnung	Drehzahl 1/min
503.15	AP03800011 10ER	Anker PG 503.15	1500
503.20	AP03800021 10ER	Anker PG 503.20	2000
503.30	AP03800031 10ER	Anker PG 503.30	3000
<b>Mit B-seitigem Wellenende/S30</b>			
503.15/S30	AP04300011 10ER	Anker PG 503.15/S30	1500
503.20/S30	AP04300021 10ER	Anker PG 503.20/S30	2000
503.30/S30	AP04300031 10ER	Anker PG 503.30/S30	3000
506.10	AP03900011 10ER	Anker PG 506.10	1000
506.15	AP03900021 10ER	Anker PG 506.15	1500
506.20	AP03900031 10ER	Anker PG 506.20	2000
506.30	AP03900041 10ER	Anker PG 506.30	3000
<b>Mit B-seitigem Wellenende/S30</b>			
506.10/S30	AP04200011 10ER	Anker PG 506.10/S30	1000
506.15/S30	AP04200021 10ER	Anker PG 506.15/S30	1500
506.20/S30	AP04200031 10ER	Anker PG 506.20/S30	2000
506.30/S30	AP04200041 10ER	Anker PG 506.30/S30	3000

<sup>1)</sup> Die genannten Teile-Nr. beziehen sich nur auf **Anker 200 V** komplett mit Lüfter.

**Bei Ankern mit Sondertypen bitte immer Motortyp, Bauform, Motornummer, Spannung und Drehzahl angeben!**

### Bürstenapparat (3), Kohlebürsten (4)

Motortyp KPG...	Bürstenapparat Teile-Nr.	Kohlebürste PG 5 AG35 Teile-Nr.
503...	036034	029016 <sup>1)</sup>
506...	036006	029016 <sup>2)</sup>

<sup>1)</sup> Vier Stück pro Drehgeber

<sup>2)</sup> Sechs Stück pro Drehgeber

### Lagerschilde (5), (6)

Motortyp KPG...	Bauform	AS-Lagerschild IP54 Teile-Nr.	BS-Lagerschild IP54 Teile-Nr.
503...	IM B3	*	*
	IM B14 R	115037Z	115064
	IM B5	115031Z	115064
506...	IM B3	115081Z	115063Z
	IM B14 R	115037Z	115063Z
	IM B5	115031Z	115063Z

\* nicht lieferbar



## Gleichspannungs-Drehzahlgeber KPG...

### Kugellager (7), (8)

Motortyp KPG...	AS-Rillenkugellager		BS-Rillenkugellager	
	Teile-Nr.	Bezeichnung	Teile-Nr.	Bezeichnung
50...	399620204	6202 2RS	399620204	6202 2RS

### Fuß (9)

Motortyp KPG...	Fuß	Zylinderschraube	Federring
	Teile-Nr.	Teile-Nr.	Teile-Nr.
503...	*	*	*
506...	105001	300050006	339050002

\* nicht lieferbar

### Schutzblech (10), Schutzkappe (11), Klemmkasten (12), Klemmendeckel (13)

Motortyp KPG...	Schutzblech	Schutzkappe	Klemmenkasten	Klemmendeckel
	Teile-Nr.	Teile-Nr.	Teile-Nr.	Teile-Nr.
503...	0562191Z	056139	*	*
506...	0562191Z	056139	0302371Z	031103Z

\* nicht lieferbar