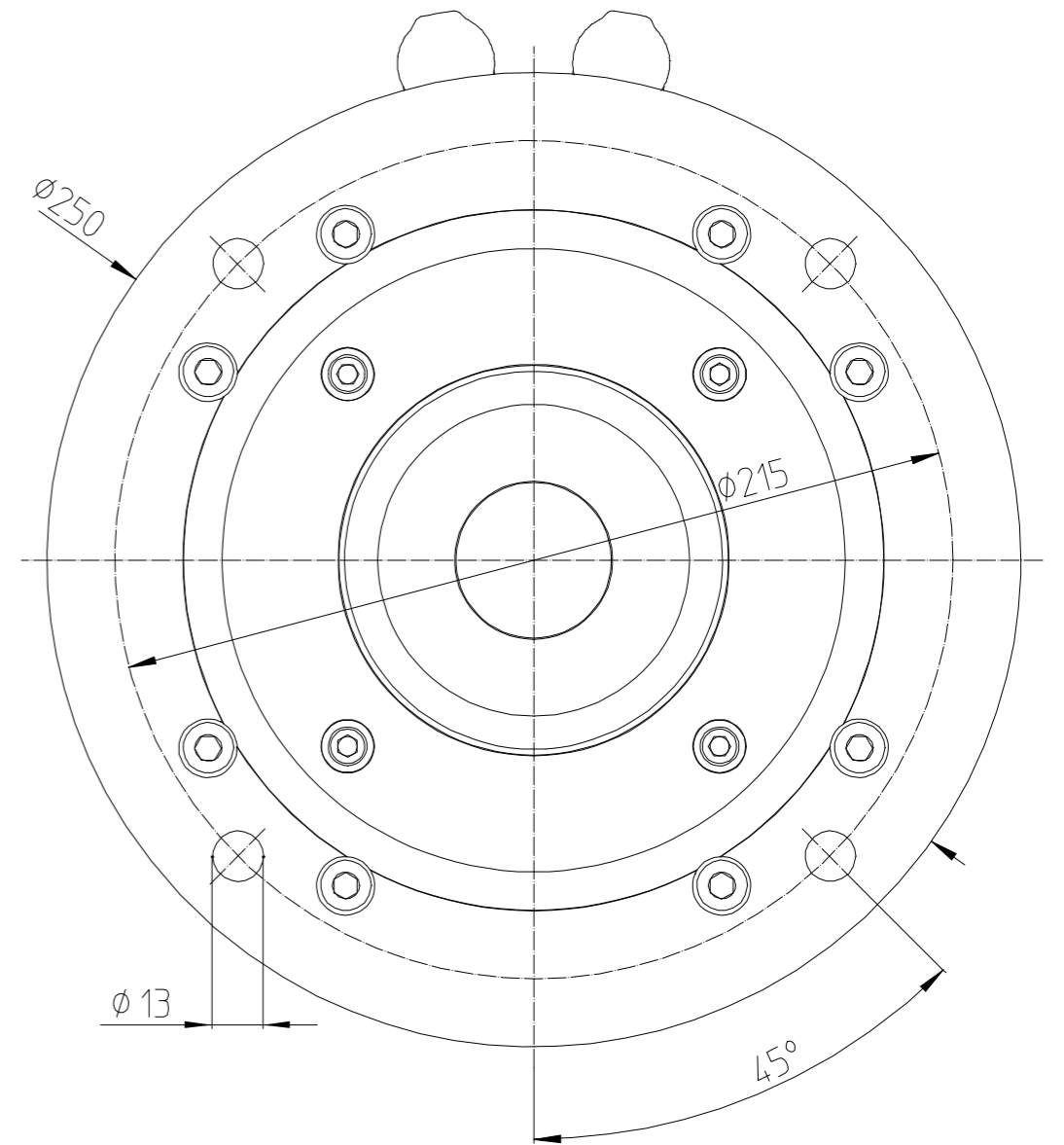


Bauform: IM B5



K2989

Motor - Typ	mit Geber RV with encoder RV avec codeur RV				mit Bremse und Geber MF-RV with brake and encoder MF-RV avec frein et codeur MF-RV		
	k	q	q1	(Hohlwelle) d1	k	q1	(Hohlwelle) d1
KTY 6284.xx R.../H	231	128	36	Ø30	311	121	Ø23
KTY 6288.xx R.../H	271	168	36	Ø30	351	121	Ø23
KTY 62812.xx R.../H	311	208	36	Ø30	391	121	Ø23
KTY 62816.xx R.../H	351	248	36	Ø30	431	121	Ø23